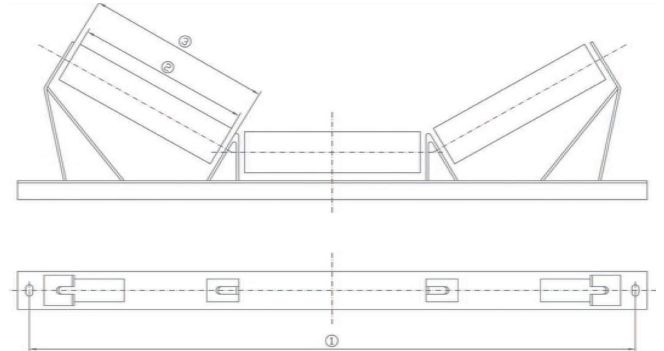


ESTACIONES PARA RODILLOS

FICHA TÉCNICA

Las estaciones para rodillos se presentan en artesa, generalmente se componen de tres rodillos sostenidos por un travesaño que se fija en la estructura de la banda transportadora. En algunas ocasiones las estaciones para rodillos pueden ser en forma de V, estas se componen de dos rodillos.



1. Centros de los agujeros
2. Rodillo RL
3. Rodillo EL

CARACTERÍSTICAS

Ancho banda	Rodillo estándar (mm)		Centros agujeros	Longitud	Grados
	RL ²	EL ³			
500	200	208	730	760	30
650	250	258	890	950	30
800	315	323	1.090	1.150	30
1.000	380	388	1.290	1.350	30
1.200	465	473	1.540	1.600	30